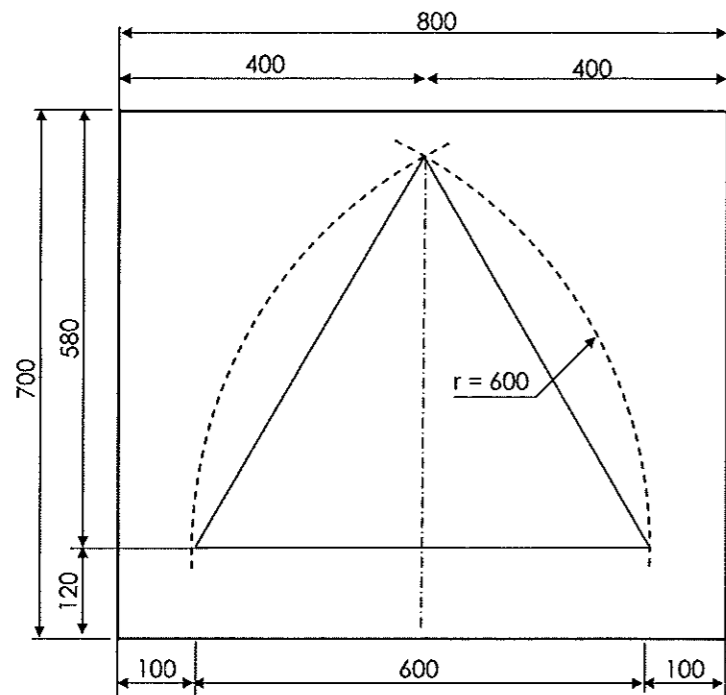
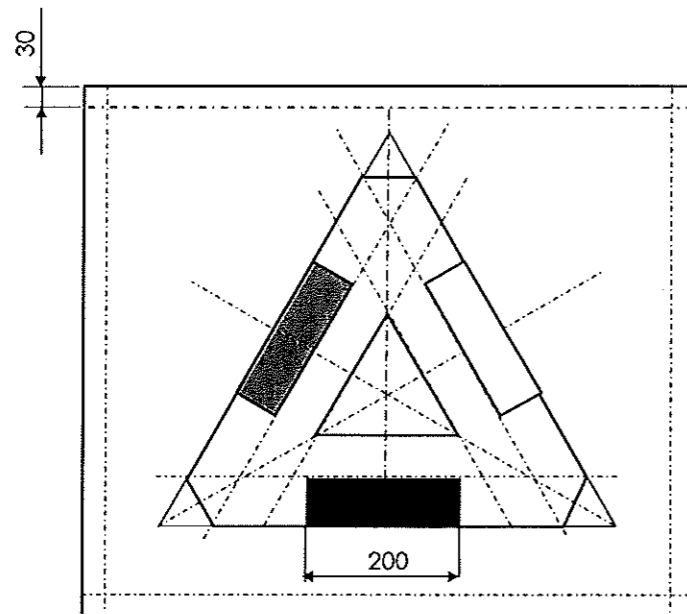
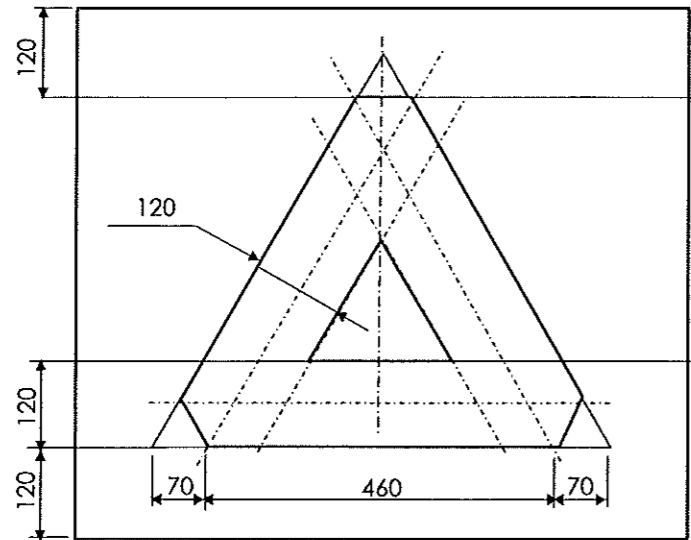


Aide au tracé



Échelle 1:10



SESSION 2011
 Certificat d'Aptitude Professionnelle
 CARRELEUR - MOSAÏSTE

Épreuve EP3 - Unité UP3
 Réalisation de mosaïques et de travaux spécialisés

N° de candidat ou d'anonymat

SUJET

Contenu du dossier

- Page de garde, aide au tracé et barème de notation S 1/2
- Plans - Descriptif de l'ouvrage..... S 2/2
- Suggestion d'organisation du temps S 2/2
- Fiche contrat S 2/2

BARÈME DE CORRECTION

L'organisation du poste de travail	/10
L'implantation de l'ouvrage	/20
La réalisation de la bordure en tesselle et du motif.	/80
La réalisation de la mosaïque.	/70
La réalisation des joints.	/20
Total des points :	/200
Note de l'épreuve :	/20

L'ensemble de l'ouvrage doit être réalisé dans le respect des règles de l'art.

CAP CARRELEUR - MOSAÏSTE	Session 2011	Sujet
EP3 – Réalisation de mosaïques et de travaux spécialisés	Durée épreuve : 7 h	S 1/2
	Coefficient épreuve : 4	

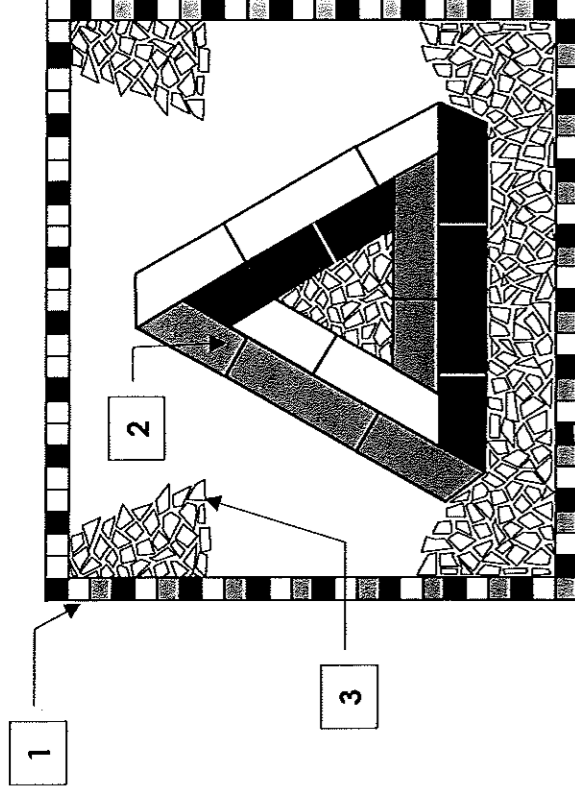
VUE EN PLAN ET DESCRIPTIF

L'ouvrage, réalisé en carreaux de grés cérame, comprend :

1. Une bordure dont les tesselles sont des abacules de 3 cm de côté (blanc + 2 couleurs) ;
 2. Un motif constituant un triangle (blanc + 2 couleurs) ;
 3. Un opus incertum ou mosaïque de hasard (blanc) ;
- Les joints, réalisés au « mortier joint » blanc, ont une largeur :
- de 2 mm sur le motif et sur l'opus incertum,
- permettant d'obtenir un nombre d'éléments entiers sur la bordure en tesselle.

Suggestion d'organisation du temps :

- Lecture du dossier (0 h 30) ;
- Implantation et tracé 1 h 00) ;
- Coupe et pose des abacules ;
- Coupe et pose des éléments du motif
- Réalisation de la mosaïque ;
- Jointoiement et nettoyage (0 h 30).



Échelle 1:10

FICHE CONTRAT

N° de candidat ou d'anonymat

Compétences évaluées	Conditions de réalisation	Travail demandé	Critères d'évaluation	Barème
C3.1 - C3.15 - C3.19	Le matériel nécessaire aux protections et au nettoyage. Cuer le chantier, nettoyer et évaluer l'ouvrage	L'observation des consignes : - au poste de travail, - aux matériels, - aux matériaux, - aux déchets, - à la sécurité.	Correction en cours et en fin de réalisation Le poste de travail est propre et rangé. Les déchets sont laissés sur le poste de travail, triés et stockés. Les matériels sont ordonnés, à disposition, puis nettoyés après usage. Les méthodes de travail et les règles de sécurité sont respectées (utilisation des matériels, gestes et postures, protections individuelles)./10
C3.5 - C3.6	Une aide au tracé, un descriptif, une vue en plan. Une plaque de plâtre de 800 x 900. Une plaque de plâtre (épure).	L'implantation de l'ouvrage à partir des axes du support mural.	Le respect des cotés, de l'équerrage, de la répartition des éléments et de l'épaisseur des joints/20
C3.6 - C3.7 - C3.11.2	Une aide au tracé, un descriptif, une vue en plan. Des carreaux grés cérame de 20 x 20 (blancs + 2 couleurs). Mortier colle C1.	La réalisation du motif.	<u>Le respect des méthodes de pose</u> Le respect de la position des couleurs Le respect de l'implantation Des éléments aux dimensions symétriques Des coupes nettes pour le motif La planéité L'aplomb le niveau, la rectitude Le collage Des joints réguliers, d'une épaisseur de 2 mm sur le motif...../80
C3.7 - C3.10.2 - C3.11.1	Une aide au tracé, un descriptif, une vue en plan. Des carreaux grés cérame de 20 x 20 (blancs + 2 couleurs). Mortier colle C1.	La réalisation de la bordure. La réalisation de l'opus incertum (minimum la moitié de la surface).	Une répartition conjuguant : - la taille des abacules (3 cm) ; - la netteté des coupes ; - la régularité des joints ; - la rectitude Une répartition harmonieuse : - la taille des éléments (3 cm) - la longueur des lignes de joints (≤ 3 éléments) Des coupes nettes Des joints réguliers d'une épaisseur ≤ 2 mm) La planéité/30/40/70
C3.7 - C3.10.3	Préparer et utiliser les produits. Pose collée d'un revêtement en mosaïque de hasard (opus incertum)	Mortier joint blanc.	Des joints pleins, propres, lisses, réguliers et sans taches/20
Postes à corriger en cours de réalisation (fiche à disposition des surveillants)			Total des points :/200